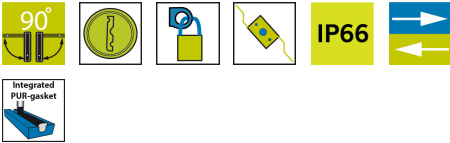


POIGNÉE PIVOTANTE VISION STANDARD AVEC CYLINDRE



Poignée pivotante à profil bas avec serrure à cylindre servant de mécanisme de commande. Fournie avec deux clés. Disponible en version à verrouillage par poussée, où la came à ressort se verrouille lorsque la poignée est enfoncée.



MATÉRIAU

Cylinder: Zinc die cast, stainless steel 304 cap and dust shutter

Poignée: Zinc die cast, black coated or fibre glass reinforced polyamide (PA6GF30)

Padlock loop: Acier inoxydable 304

Pivot shaft: Zinc moulé sous pression, zingué

RELATED PRODUCTS

Similar products: 1-002.11

Rod latch systems: 1-008.25, 1-008.21, 1-008.04, 1-008.07

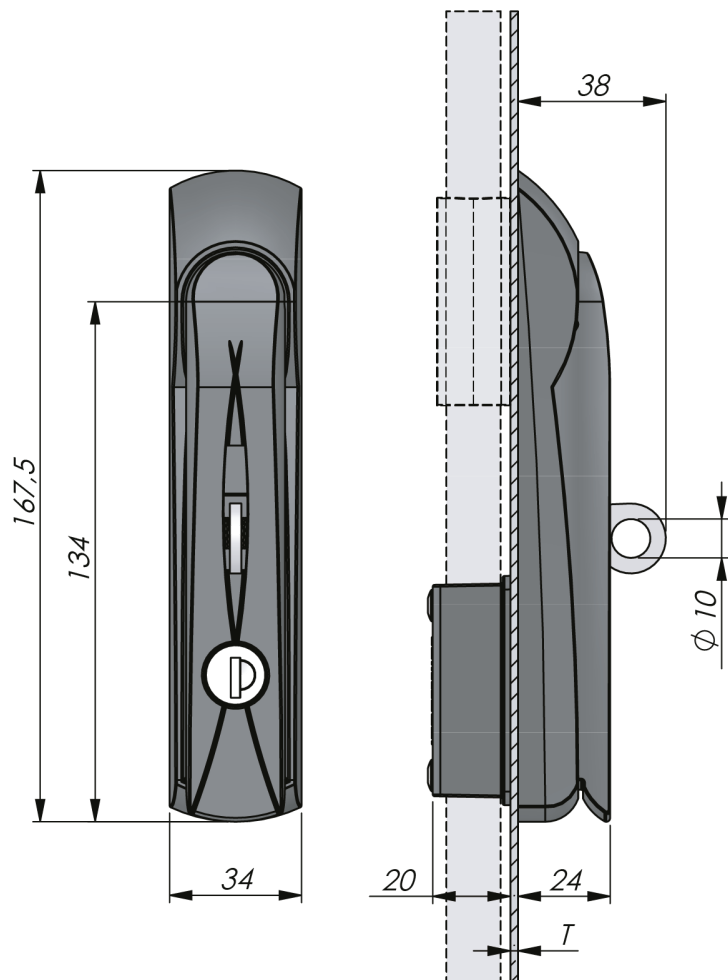
Use the Index Code at industrilas.com

TESTS & STANDARDS

Cutout: Version C

Cylinder information: Master key system on request

Standards: IP66, NEMA 4



Industrilas
— When access counts —

Make your selections in each column to create your article number (AAAAAAABC-DDDD)

AAAAAAA	Matériau	B	Épaisseur de porte T	C	PDL	DDDD	Cylinder
1216118	Poignée en zinc / plat PA6	1	0,8 - 1,5 mm	0	Sans	C21S	Clé identique IL101
1216418	Poignée en zinc / plat en zinc	2	1,6 - 2,5 mm	1	Oui	C22S	Clé différée *
1250118	Poignée PA6 / Plat PA6	3	2,6 - 3,5 mm			C23S	Clé identique IL0333
						500S	Pas de cylindre - bouchon d'obturation

PDL = Spring loaded padlock loop retracts when handle is released.

Version C

